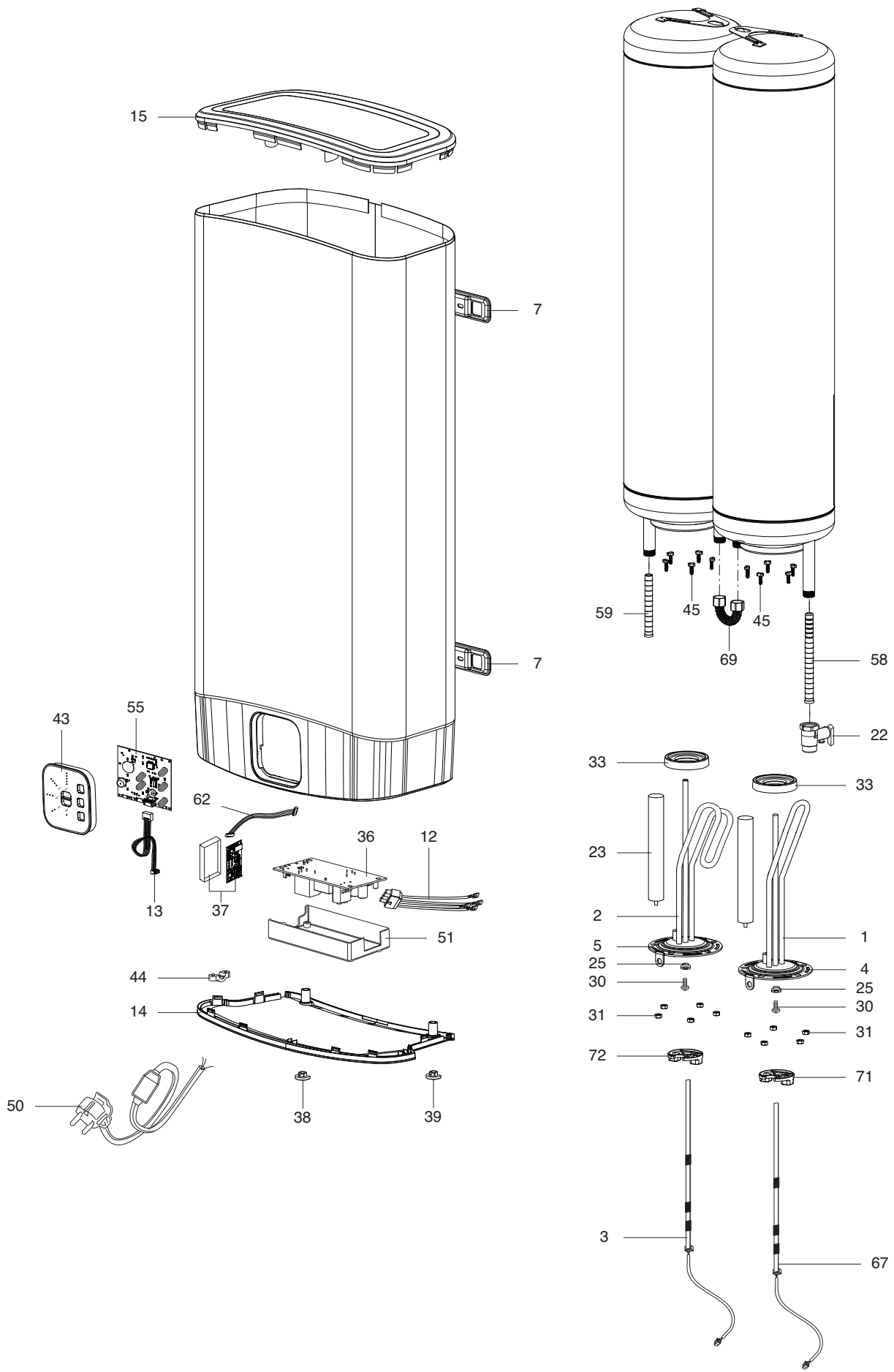


ВЗРЫВНОЙ ЧЕРТЕЖ
НАКОПИТ. ЭЛ. ВОДОНАГРЕВАТЕЛИ
Модель
ABS VLS EVO WI-FI PW

R8218400-02 - 07/01/2020

1	3700609	ABS VLS EVO WIFI PW 50	06-2019	-
2	3700613	ABS VLS EVO WIFI INOX PW 50	07-2019	-
3	3700610	ABS VLS EVO WIFI PW 80	06-2019	-
4	3700614	ABS VLS EVO WIFI INOX PW 80	07-2019	-
5	3700611	ABS VLS EVO WIFI PW 100	06-2019	-
6	3700615	ABS VLS EVO WIFI INOX PW 100	07-2019	-
№п/п	Код продукта	Модель	Начало	Конец



№	Наименование	Код	Прим.	Материал																		C	По
				1	2	3	4	5	6	7	8	9	10	11	12	13	14	15	16	17	18		
0001	НАГРЕВАТЕЛЬНЫЙ ЭЛЕМЕНТ 1000W 230V	65180040		●	●	●	●	●	●														
0002	НАГРЕВАТЕЛЬНЫЙ ЭЛЕМЕНТ 1500W 230V	65180069		●	●	●	●	●	●														
0003	ДАТЧИК ТЕМПЕРАТУРЫ (OUTLET TANK)	65153300		●	●	●	●	●	●														
0004	ФЛАНЕЦ НА 5 БОЛТАХ	65180108		●		●		●		●													
	ФЛАНЕЦ НА 5 БОЛТАХ	65180159			●			●		●													
0005	ФЛАНЕЦ НА 5 БОЛТАХ	65180071		●		●		●		●													
	ФЛАНЕЦ НА 5 БОЛТАХ	65180160			●			●		●													
0007	КРОНШТЕЙН	65152905		●	●	●	●	●	●														
0012	КАБЕЛЬ (НАГР. ЭЛЕМЕНТ/ОСНОВНАЯ ПЛАТА)	65152901		●	●	●	●	●	●														
0013	КАБЕЛЬ ДИСПЛЕЯ	65115286		●	●	●	●	●	●														
0014	КРЫШКА ПЛАСТИКОВАЯ НИЖНЯЯ	65152909		●	●	●	●	●	●														
0015	КРЫШКА ПЛАСТИКОВАЯ ВЕРХНЯЯ	65153279		●	●	●	●	●	●														
0022	ПРЕДОХРАНИТЕЛЬНЫЙ КЛАПАН (1/2" 6 БАР)	570090		●	●	●	●	●	●														
	ПРЕДОХРАНИТЕЛЬНЫЙ КЛАПАН (1/2" 8,5 БАР)	571730		●		●		●		●													
0023	МАГНИЕВЫЙ АНОД D:21,3 L:180 M5	65180015		●	●	●	●	●	●														
0025	ШАЙБА ПЛАСТИКОВАЯ	65180158			●			●		●													
0030	ВИНТ M6X12	993000		●	●	●	●	●	●														
0031	КОНТРГАЙКА M6	994140		●	●	●	●	●	●														
0033	ПРОКЛАДКА ФЛАНЦА	65111788		●	●	●	●	●	●														
0036	ОСНОВНАЯ ПЛАТА	65152900		●	●	●	●	●	●														
0037	ПЛАТА WI-FI	65118495		●	●	●	●	●	●														
0038	ЗАГЛУШКА (ЛЕВАЯ)	65152906		●	●	●	●	●	●														
0039	ЗАГЛУШКА (ПРАВАЯ)	65152907		●	●	●	●	●	●														
0043	ПАНЕЛЬ УПРАВЛЕНИЯ	65154143		●	●	●	●	●	●														
0044	ЗАЖИМ ДЛЯ КАБЕЛЯ	573266		●	●	●	●	●	●														
0045	ВИНТ M6X20	65151225		●	●	●	●	●	●														
0050	КАБЕЛЬ ПИТАНИЯ С УЗО (16A 1,0м)	65150965		●	●	●	●	●	●														
0051	КОРОБКА ОСНОВНОЙ ПЛАТЫ	65152908		●	●	●	●	●	●														
0055	ПЛАТА ДИСПЛЕЯ	65119595		●	●																		
	ПЛАТА ДИСПЛЕЯ	65119596				●																	
	ПЛАТА ДИСПЛЕЯ	65119597							●	●													
0058	РАССЕКATEЛЬ ВОДЫ (1/2" H=159)	65152176		●	●	●	●	●	●														
0059	РАССЕКATEЛЬ ВОДЫ (1/2" H=100)	65152177		●	●	●	●	●	●														
0062	КАБЕЛЬ ПЛАТЫ WI-FI	65152990		●	●	●	●	●	●														
0067	ДАТЧИК ТЕМПЕРАТУРЫ (INLET TANK)	65153301		●	●	●	●	●	●														
0069	ТРУБКА СОЕДИНИТЕЛЬНАЯ	65152492		●	●	●	●	●	●														
0071	ИЗОЛЯТОР КЛЕММ ТЭНА (BLUE)	65180068		●	●	●	●	●	●														
0072	ИЗОЛЯТОР КЛЕММ ТЭНА (RED)	65180070		●	●	●	●	●	●														

ПЕРЕЧЕНЬ СОКРАЩЕНИЙ

HW	: Горячая вода
CW	: Холодная вода
C	: Керамический нагрев. элемент (стандартный нагрев)
Ca	: Керамический нагрев. элемент (ускоренный нагрев)
TP	: Погружной нагрев. элемент
1F	: С фитингами
2F	: Без фитингов
3F	: С фитингами и другими соединительными элементами
AMI	: С смесительным клапаном
SMI	: Без смесительного клапана
PUISS	: Мощность
PN	: Оборудование стандартного давления
LP	: Оборудование низкого давления
PV	: Оборудование с переменной мощностью
PF	: Оборудование с постоянной мощностью

ИДЕНТИФИКАЦИОННАЯ ТАБЛИЧКА

СЕРИЙНЫЙ НОМЕР

6 СИМВОЛОВ : 03 09 08
 Год производства _____ День производства
 _____ Месяц производства

9 СИМВОЛОВ : 5 9 12 0606
 Год производства _____ Порядковый номер
 _____ Месяц производства

14 СИМВОЛОВ : SI-V-0B0 45 07 0001
 _____ Порядковый номер
 _____ Год производства : _____ 6 → 2004
 _____ Месяц производства : → 25 → Январь 43 → Июль 7 → 2005
 _____ Модель 13 → Февраль 29 → Август 8 → 2006
 32 → Март 40 → Сентябрь И Т.Д.
 35 → Апрель 38 → Октябрь
 39 → Май 51 → Ноябрь
 → Июнь 12 → Декабрь

14 СИМВОЛОВ : 111518 XX 000010
 _____ Порядковый номер
 _____ Месяц производства _____ Год производства
 _____ День производства

15 СИМВОЛОВ : 02 11 00001 007843
 _____ Код продукта
 _____ Месяц производства _____ Порядковый номер
 _____ Год производства

21 СИМВОЛ : 3200050 XX 08115 0000001
 _____ Порядковый номер
 _____ Код продукта _____ Год (08) / День (115)

22 СИМВОЛА : 3200050 XX 070115 0000001
 _____ Порядковый номер
 _____ Код продукта _____ Год (07) / Месяц (01) / День (15)

Приведенная выше информация носит ознакомительный характер и актуальна на момент создания документа. Производитель оставляет за собой право вносить любые изменения в конструкцию, дизайн, комплектацию и иные характеристики изделия без предварительного уведомления.