

Перв. примен.

Справ. №

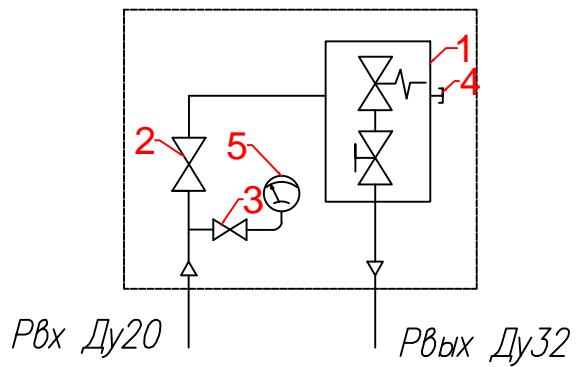
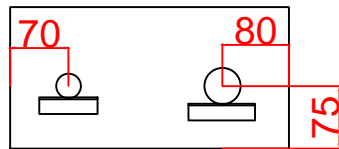
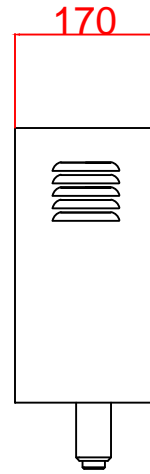
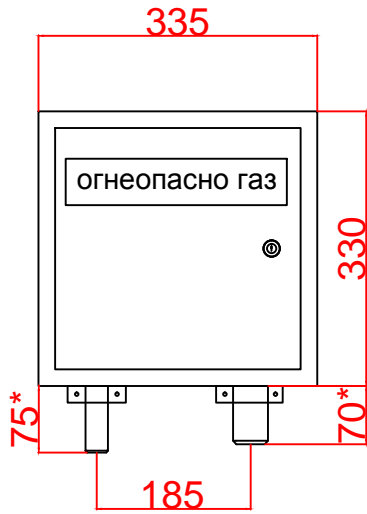
Подг. и дата

Инв. № дубл.

Взам. инв. №

Подг. и дата

Инв. № подл.



Условные обозначения:

- 1. Регулятор давления газа.
 - 2. Кран шаровый Ду20.
 - 3. Кран шаровый Ду15.
 - 4. Штуцер для контроля выходного давления.
 - 5. Манометр.
- * размер может быть изменен в небольших пределах.

Функциональная схема, габаритный чертеж

Изм	Лист	№ докум.	Подпись	Дата
Разраб.				
Пров.				
Н.контр.				
Утвердил				

ГРПШ-ОХТА-ХХ-УУ-1-НН-М

Лит.	Лист	Листов
Р		1

 **БалтПромГаз**
т. (812) 309-47-97